

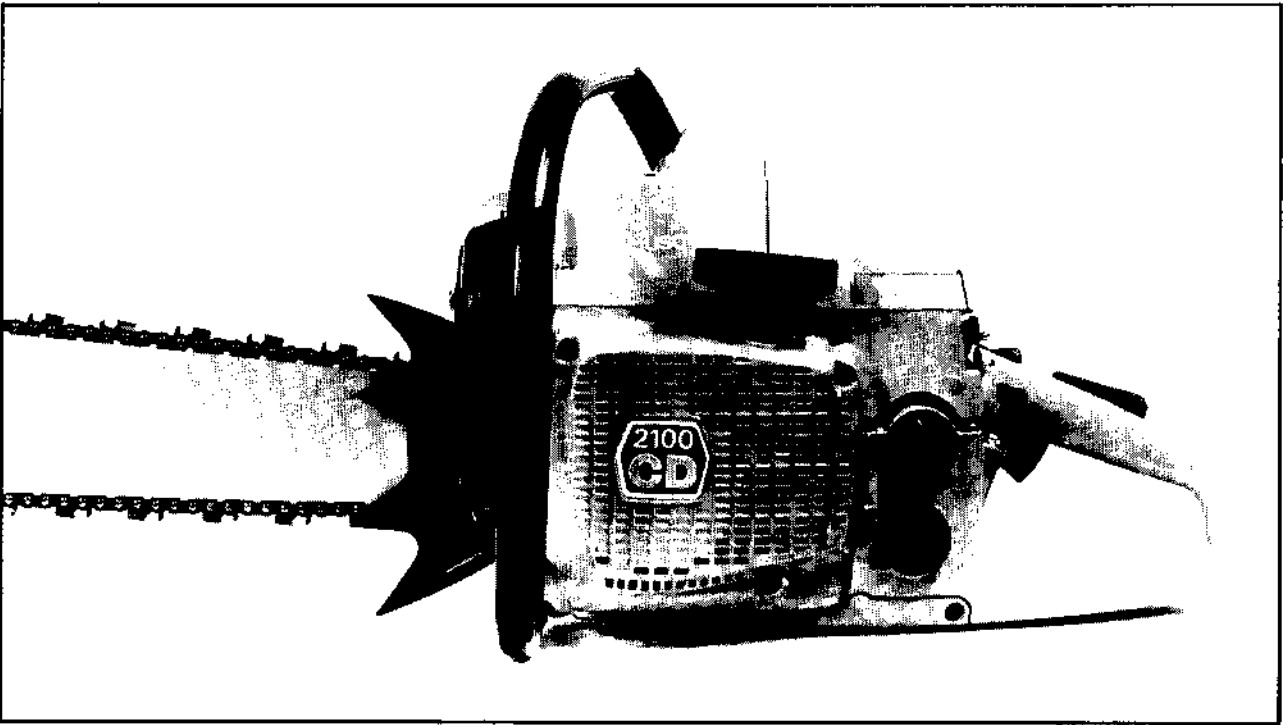


H Husqvarna

RECEIVED
AUG 28 1979

SERVICE 		9
		X 79.005

2100 CD



1. 1979

Reservdelar

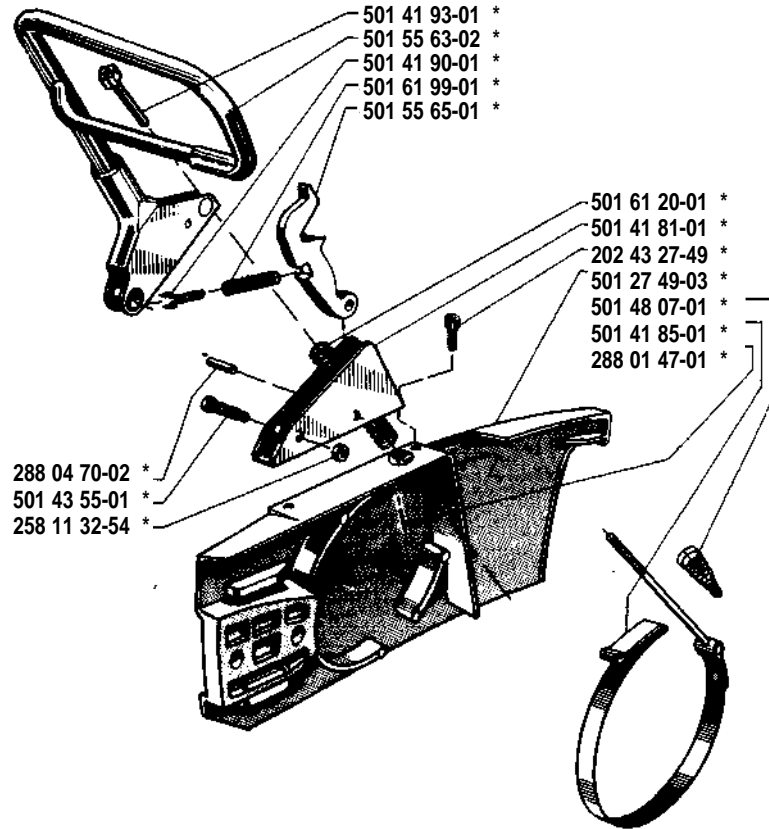
Spare parts

Ersatzteile

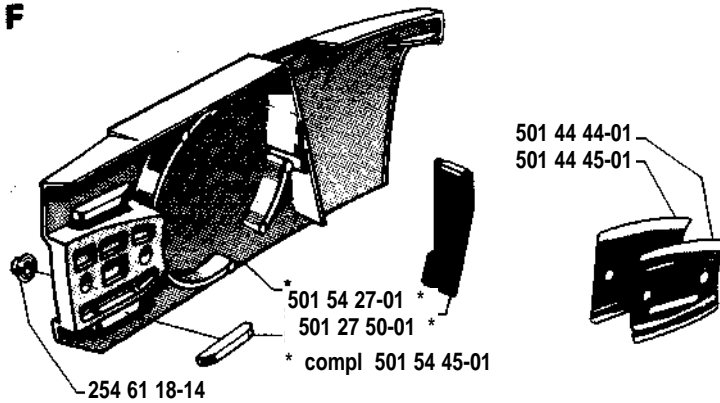
Pièces de rechange

A

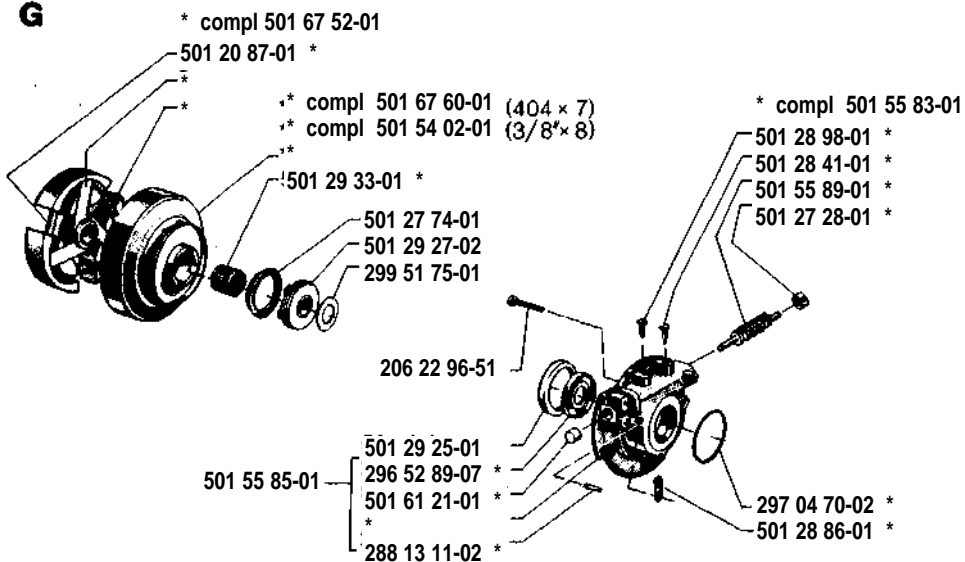
* compl 501 41 80-03



F

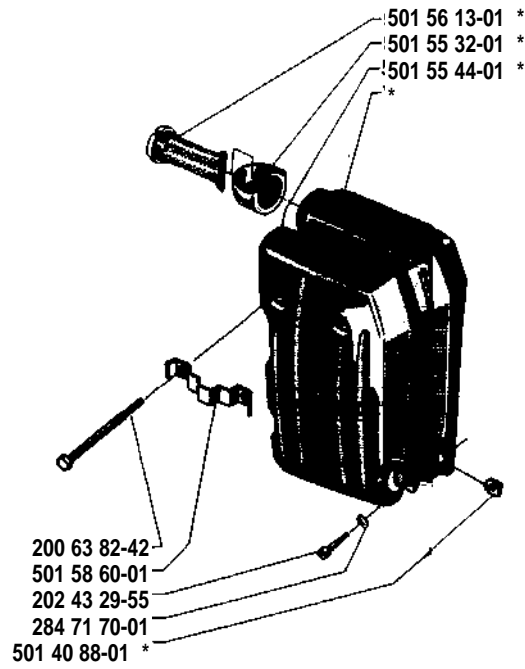
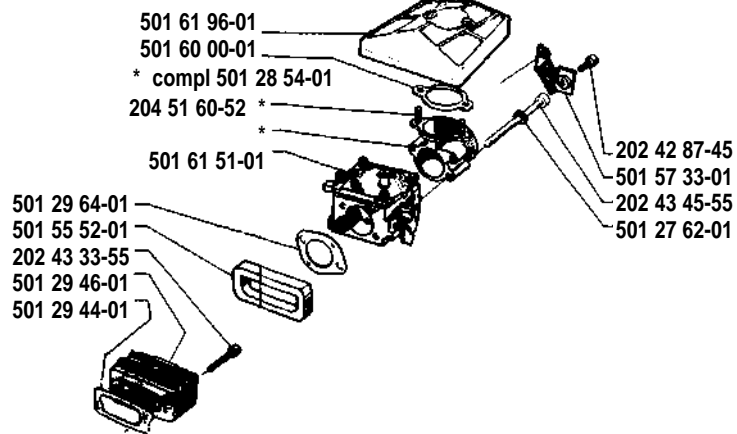
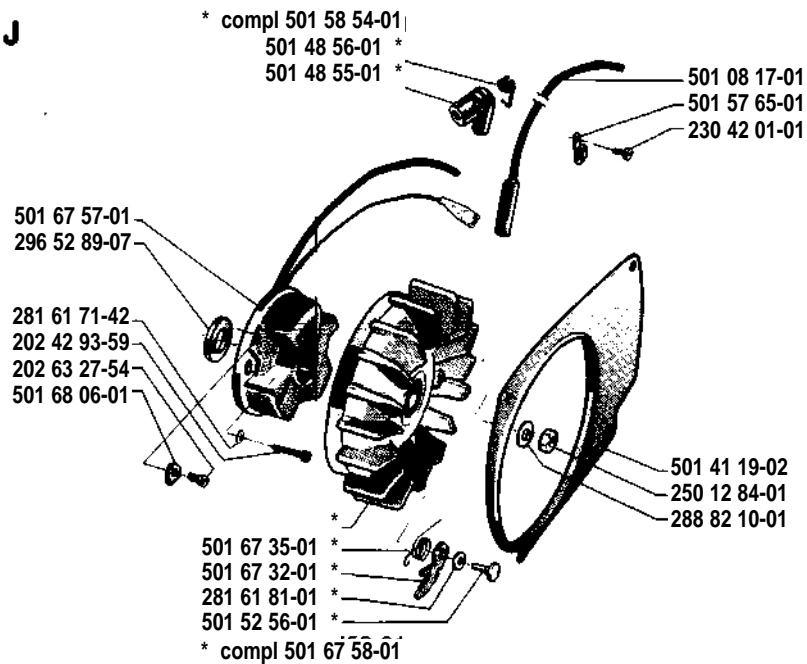


G

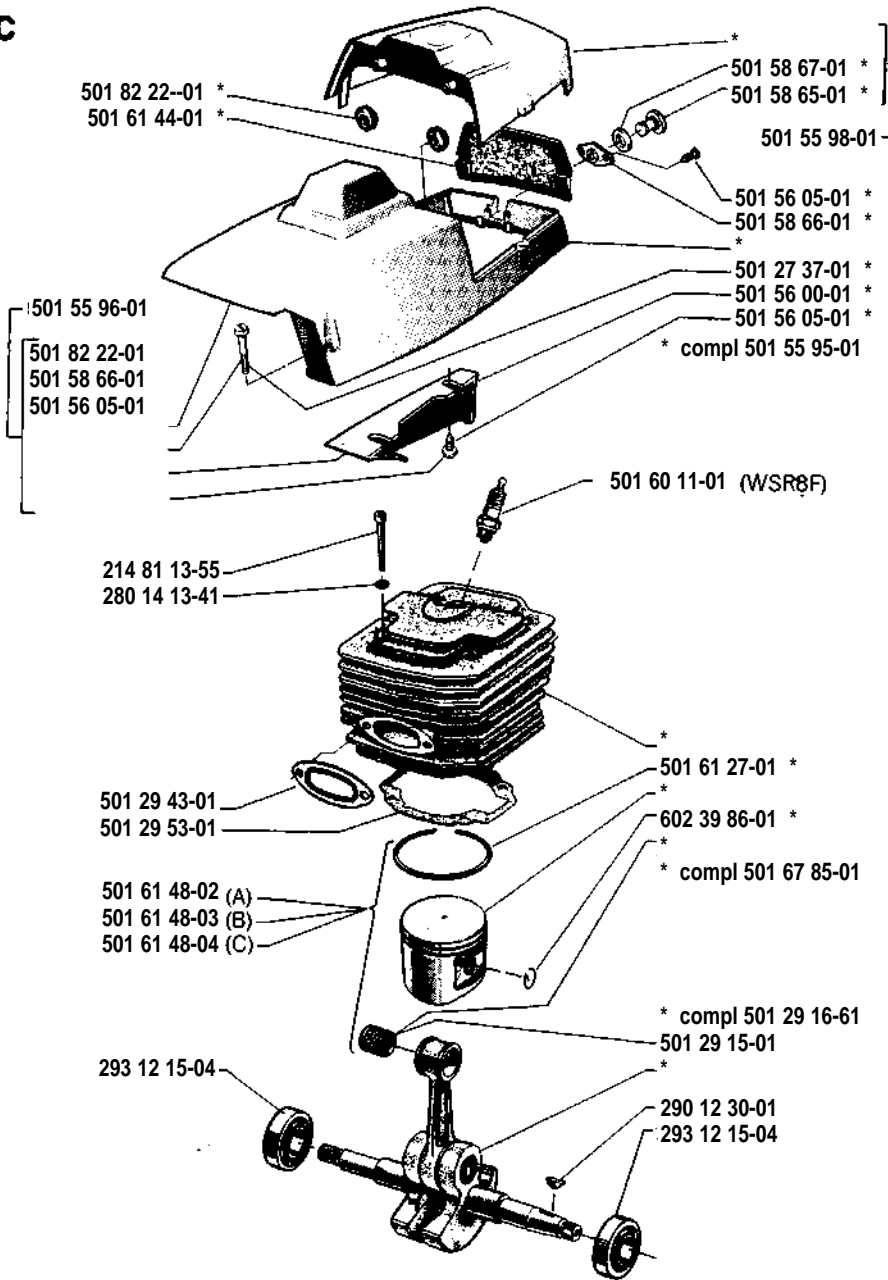


B

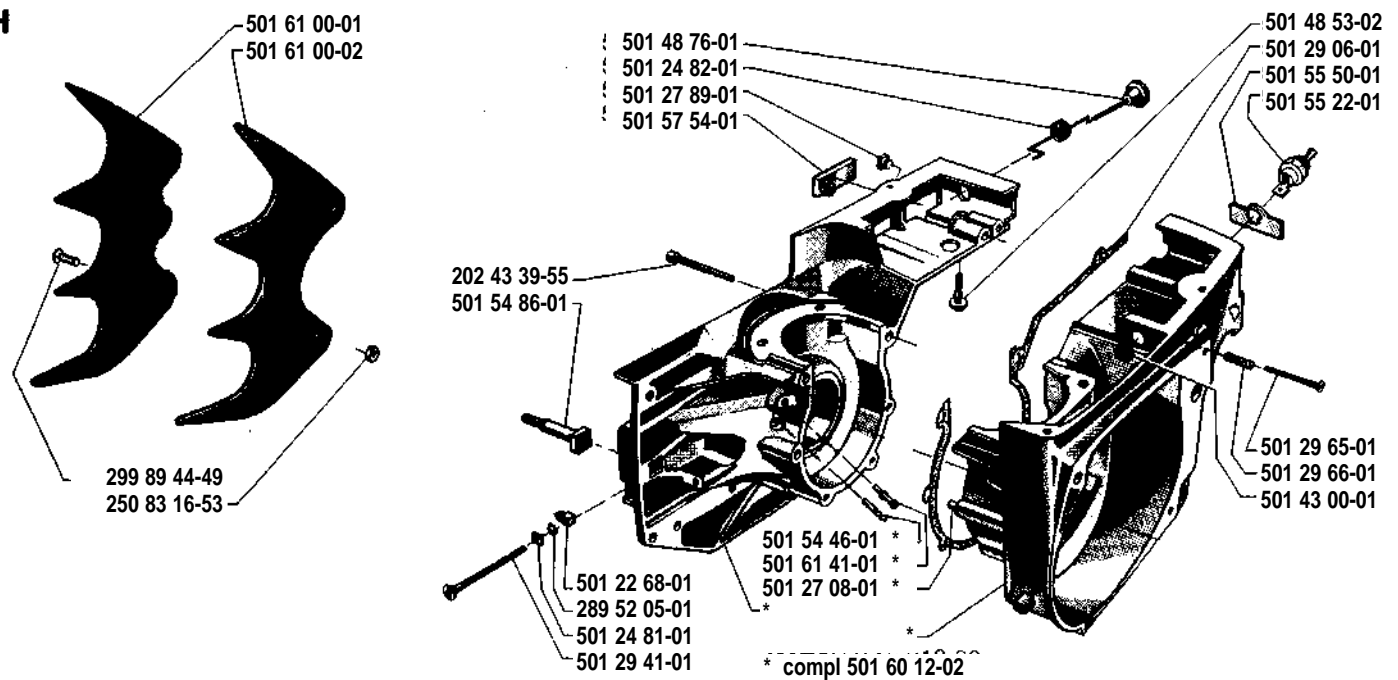
* compl 501 57 29-01

**D****J**

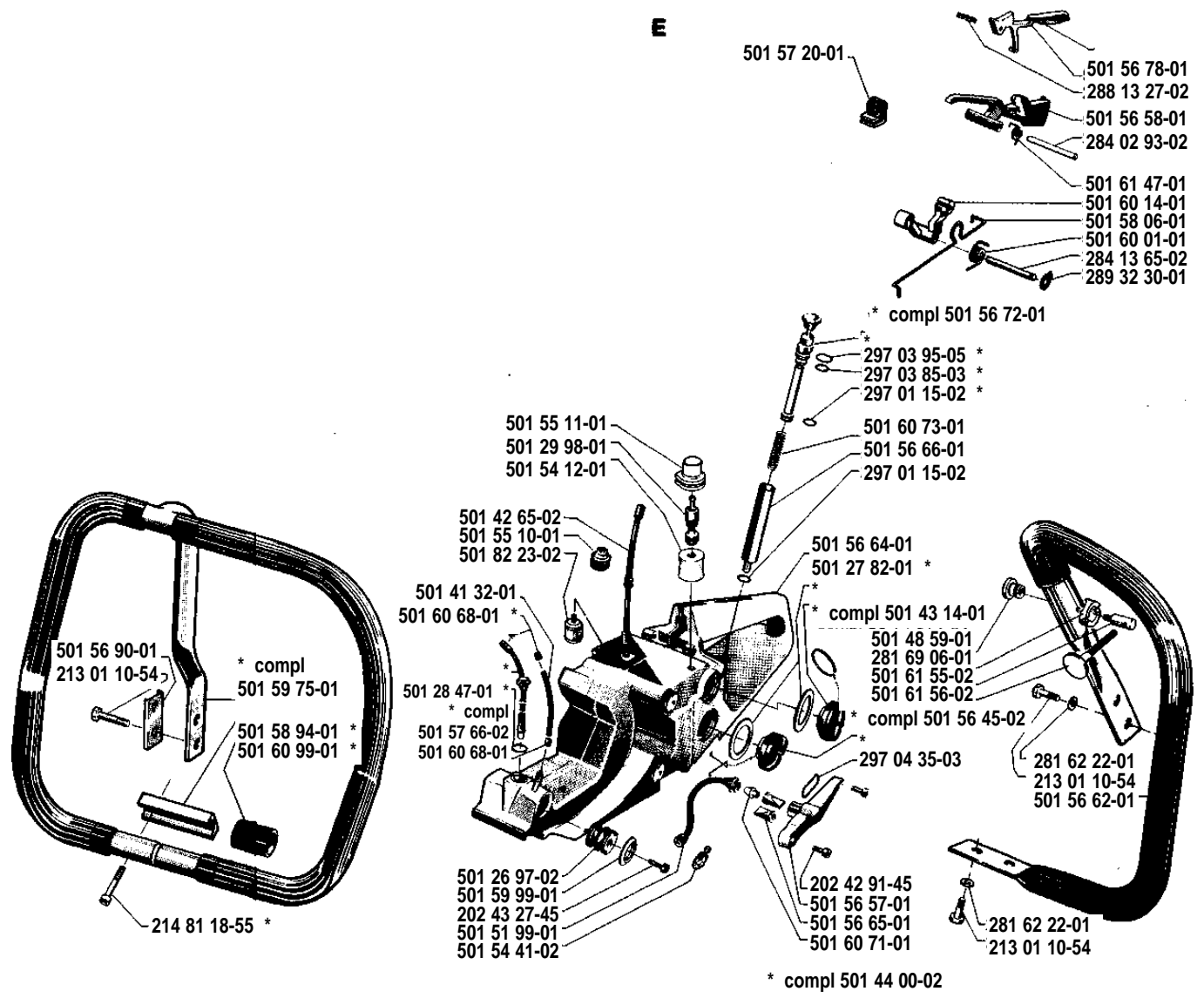
C



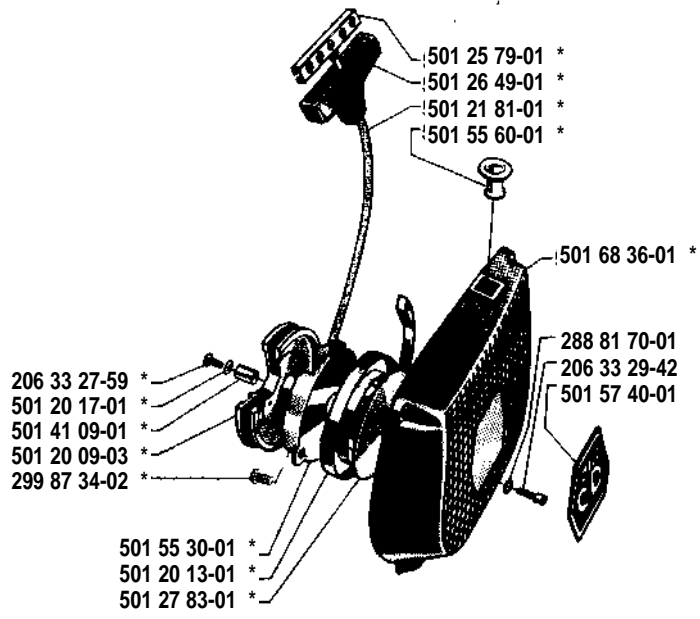
H



E



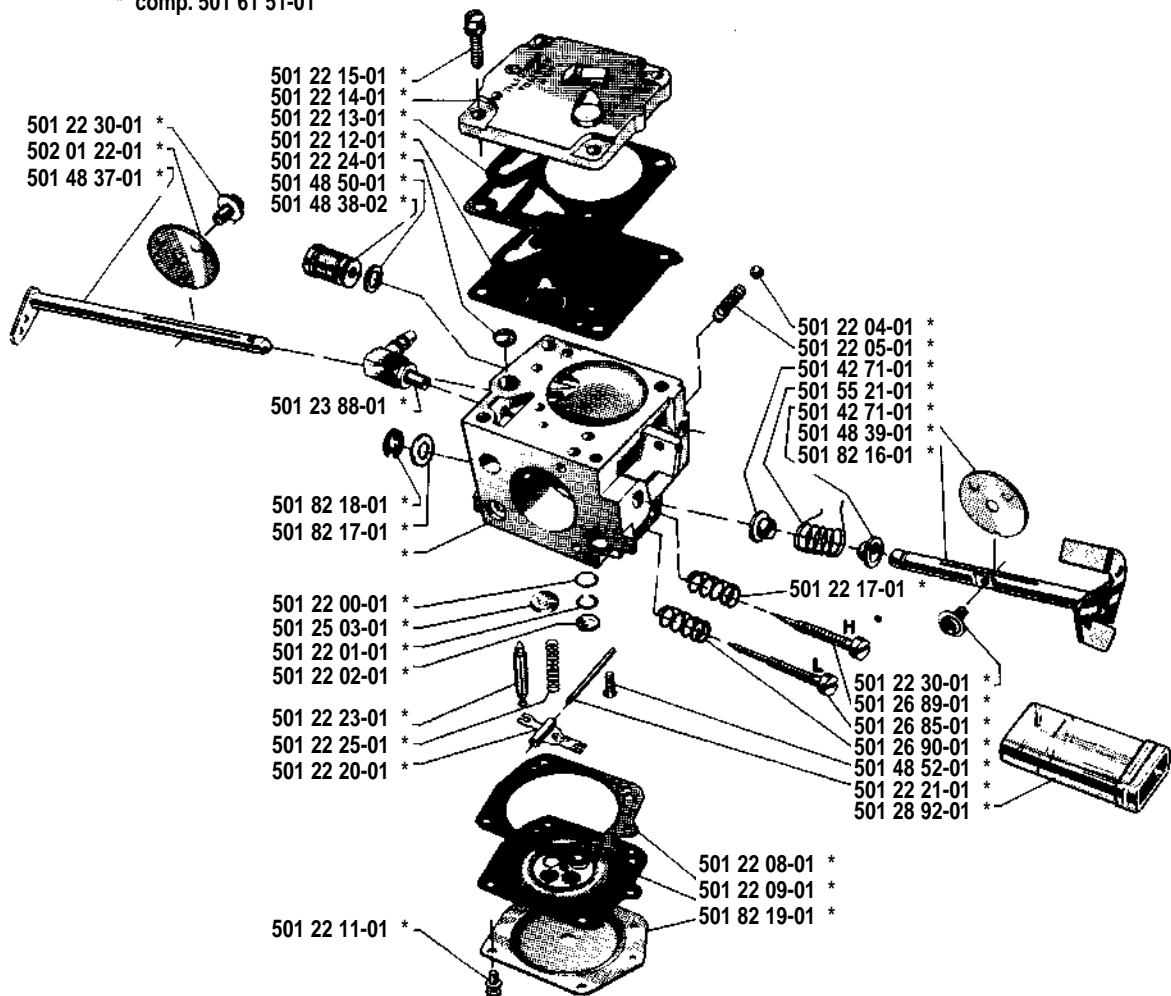
K



L

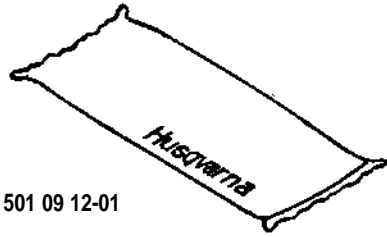
Tillotson HS 136 C

* comp. 501 61 51-01

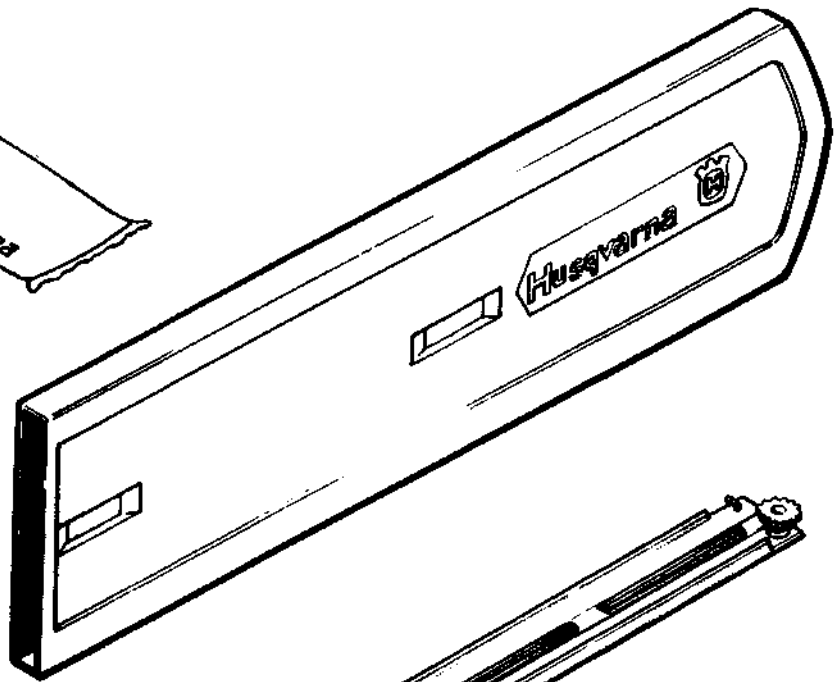


501 22 34-01
Packningsats
Set of gaskets
Dichtungssatz
Jeu de joints

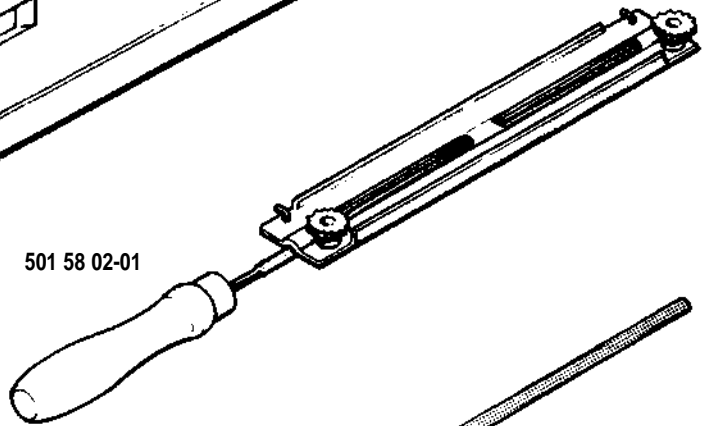
M



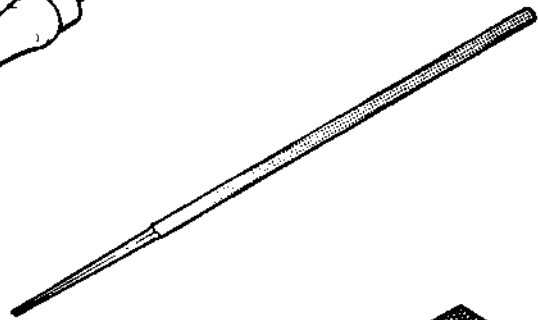
501 09 12-01



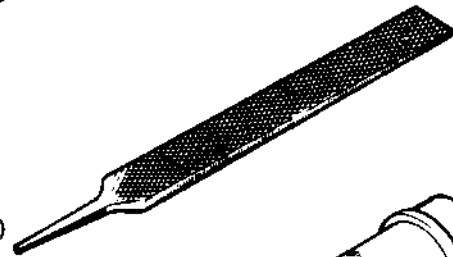
501 44 24-02 (18")



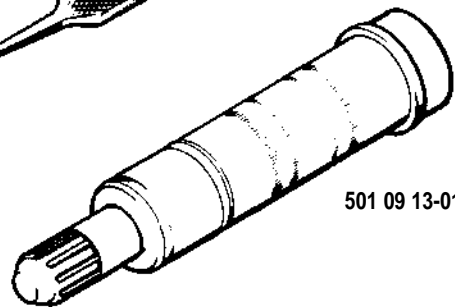
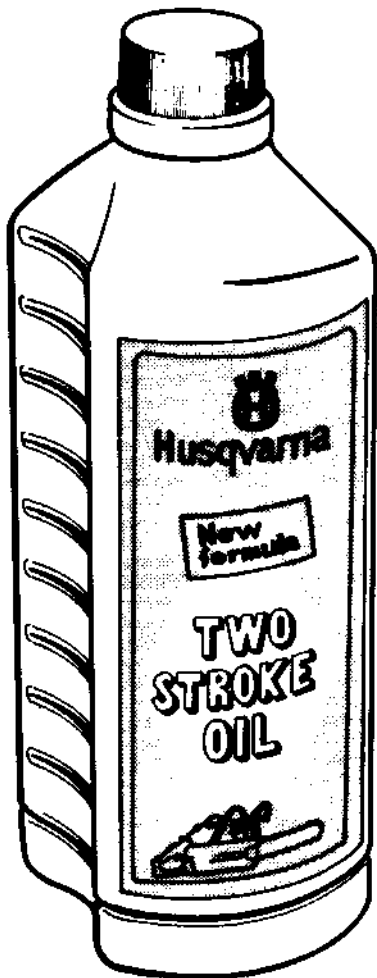
501 58 02-01



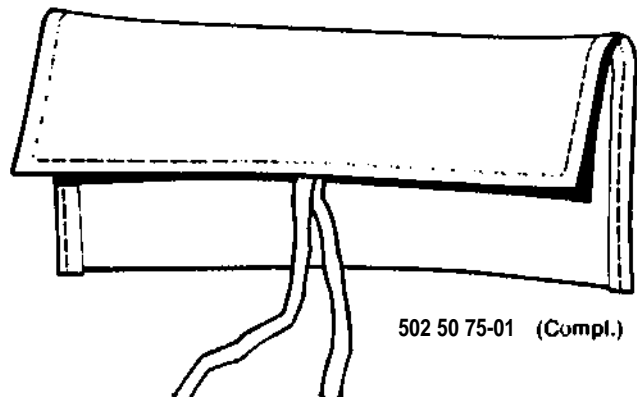
501 07 21-01
(7/32" x 8")



501 07 20-01 (6")



501 09 13-01



502 50 75-01 (Compl.)

Beställn.-nummer Part number Best. Nr. No de commande	Ruta Box Viereck Carreau	Anm. Remarks Anm. Notes	Beställn.-nummer Part number Best. Nr. No de commande	Ruta Box Viereck Carreau	Anm. Remarks Anm. Notes	Beställn.-nummer Part number Best. Nr. No de commande	Ruta Box Viereck Carreau	Anm. Remarks Anm. Notes
20 06 382-42	B		50 12 689-01	L		50 15 563-02	A	
20 24 287-45	D		50 12 690-01	L		50 15 583-01	F	
20 24 291-45	E		50 12 697-02	E		50 15 585-01	F	
20 24 293-59	J		50 12 708-01	H		50 15 589-01	F	
20 24 327-45	E		50 12 726-01	F		50 15 595-01	C	
20 24 327-49	A		50 12 737-01	C		50 15 596-01	C	
20 24 329-55	B		50 12 749-03	A		50 15 598-01	C	
20 24 333-55	D		50 12 750-01	F		50 15 600-01	C	
20 24 339-55	H		50 12 762-01	D		50 15 605-01	C	
20 24 345-55	D		50 12 774-01	F		50 15 613-01	B	
20 26 327-54	J		50 12 782-01	E		50 15 645-02	E	
20 45 180-52	D		50 12 783-01	K		50 15 657-01	E	
20 62 296-51	F		50 12 789-01	H		50 15 658-01	E	
20 63 327-59	K		50 12 841-01	F		50 15 662-01	E	
20 63 329-42	K		50 12 847-01	E		50 15 664-01	E	
21 30 110-54	E		50 12 854-01	D		50 15 665-01	E	
21 48 113-55	C		50 12 886-01	F		50 15 666-01	E	
21 48 118-55	E		50 12 892-01	L		50 15 672-01	E	
23 04 201-01	J		50 12 898-01	F		50 15 678-01	E	
25 01 284-01	J		50 12 906-01	H	*	50 15 690-01	E	
25 08 316-53	B		50 12 915-01	C		50 15 720-01	E	
25 46 118-14	F		50 12 918-01	C		50 15 729-01	B	
25 81 132-54	A		50 12 925-01	F		50 15 733-01	D	
28 01 413-41	C		50 12 927-02	F		50 15 740-01	K	
28 16 171-42	J		50 12 933-01	F		50 15 754-01	H	
28 16 181-01	J		50 12 941-01	H		50 15 765-01	J	
28 16 222-01	E		50 12 943-01	C	*	50 15 766-02	E	
28 40 293-02	E		50 12 944-01	D	*	50 15 806-01	E	
28 41 365-02	E		50 12 946-01	D		50 15 854-01	J	
28 47 170-01	B		50 12 953-01	C		50 15 860-01	B	
28 80 147-01	A		50 12 964-01	D	*	50 15 865-01	C	
28 80 470-02	A		50 12 965-01	H		50 15 866-01	C	
28 81 311-02	F		50 12 966-01	H		50 15 867-01	C	
28 81 327-02	E		50 12 968-01	C		50 15 894-01	E	
28 88 170-01	K		50 12 998-01	E		50 15 975-01	E	
28 88 210-01	J		50 14 088-01	B		50 15 999-01	E	
28 93 230-01	E		50 14 109-01	K		50 16 000-01	D	
28 95 205-01	H		50 14 119-02	J		50 16 001-01	E	
29 01 230-01	C		50 14 180-03	A		50 16 011-01	C	
29 31 215-04	C		50 14 181-01	A		50 16 012-02	H	
29 65 289-07	F, J		50 14 185-01	A		50 16 014-01	E	
29 70 115-02	E		50 14 190-01	A		50 16 068-01	E	
29 70 365-03	E		50 14 193-01	A		50 16 071-01	E	
29 70 395-05	E		50 14 265-02	E		50 16 073-01	E	
29 70 435-03	E		50 14 271-01	L		50 16 099-01	E	
29 70 470-02	F		50 14 300-01	H		50 16 100-01	H	
29 95 175-01	F		50 14 314-01	E		50 16 100-02	H	
29 98 734-02	K		50 14 355-01	A		50 16 120-01	A	
29 98 944-49	H		50 14 400-02	K		50 16 121-01	F	
50 10 817-01	J		50 14 444-01	F		50 16 127-01	C	
50 12 009-03	K		50 14 445-01	F		50 16 132-01	E	
50 12 013-01	K		50 14 807-01	A		50 16 141-01	H	
50 12 017-01	K		50 14 837-01	L		50 16 144-01	C	
50 12 087-01	F		50 14 838-02	L		50 16 147-01	C	
50 12 181-01	K		50 14 839-01	L		50 16 148-02	C	
50 12 200-01	L		50 14 850-01	L		50 16 148-03	C	
50 12 201-01	L		50 14 852-01	L		50 16 148-04	C	
50 12 202-01	L		50 14 853-02	H		50 16 151-01	D, L	
50 12 203-01	L		50 14 855-01	J		50 16 155-02	E	
50 12 204-01	L		50 14 856-01	J		50 16 156-02	E	
50 12 205-01	L		50 14 859-01	E		50 16 181-01	J	
50 12 208-01	L		50 14 876-01	H		50 16 196-01	D	
50 12 209-01	L		50 15 199-01	E		50 16 199-01	A	
50 12 211-01	L		50 15 256-01	J		50 16 732-01	J	
50 12 212-01	L		50 15 402-01	F		50 16 735-01	J	
50 12 213-01	L		50 15 412-01	E		50 16 752-01	G	
50 12 214-01	L		50 15 427-01	F		50 16 757-01	J	
50 12 215-01	L		50 15 441-02	E		50 16 758-01	J	
50 12 217-01	L		50 15 445-01	F		50 16 760-01	F	
50 12 220-01	L		50 15 446-01	H		50 16 785-01	C	
50 12 221-01	L		50 15 486-01	H		50 16 806-01	J	
50 12 223-01	L		50 15 510-01	E		50 16 836-01	K	
50 12 224-01	L		50 15 511-01	E		50 16 906-01	E	
50 12 225-01	L		50 15 521-01	L		50 18 218-01	L	
50 12 230-01	L		50 15 522-01	H		50 18 217-01	L	
50 12 268-01	H		50 15 530-01	K		50 18 218-01	L	
50 12 388-01	L		50 15 532-01	B		50 18 219-01	L	
50 12 481-01	H		50 15 544-01	B		50 18 222-01	C	
50 12 482-01	H		50 15 550-01	H		50 18 223-02	E	
50 12 579-01	K		50 15 552-01	D		50 20 122-01	L	
50 12 649-01	K		50 15 560-01	K				
50 12 685-01	L		50 15 562-01	A				

★ = 501 44 66-01

Packningssats
Set of gaskets
Dichtungssatz
Jeu de joints